

Balizas destelladoras de LEDs

BXL120-HI • LINTERNA SOLAR COMPACTA DE LEDS DE ALTA INTENSIDAD



La BXL120-HI es una baliza destelladora marina de diodos LED, compacta, robusta y ligera de peso, autoalimentada diseñada para lograr una gran eficacia luminosa con bajo coste y muy bajo mantenimiento. Ideal para instalaciones hasta 7 m.n. de alcance, especialmente en balizamientos flotantes por la distribución de sus módulos solares.

Dispone de lente divergidora de 120 mm de diámetro y de lentes condensadoras interiores de alta calidad óptica. La base de la linterna está fabricada en composite de excepcional resistencia y durabilidad. Los módulos solares forman un conjunto rígido y compacto alrededor de la base.

Con todo ello se consigue un bajo coste de instalación y mantenimiento, y una extraordinaria vida en servicio en duras condiciones de ambiente marino.

Características

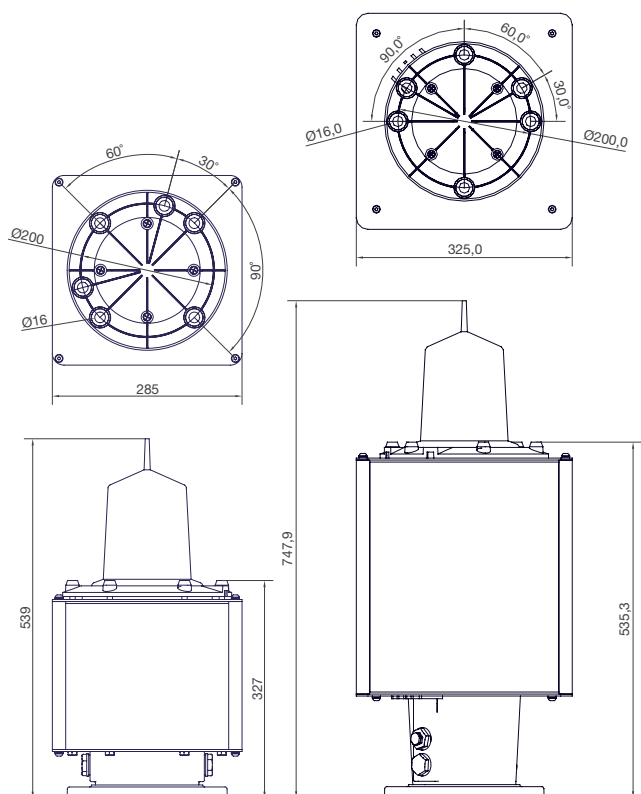
- Óptica acrílica (metacrilato) moldeada de alto rendimiento, estabilizada contra los rayos ultravioleta.
- Disponible en colores blanco, rojo, verde, o ámbar (de acuerdo con las Recomendaciones de la IALA)
- Base fabricada en composite (poliamida y fibra de vidrio) de alta resistencia al ambiente marino.
- Fuente luminosa formada por una o dos coronas de cuatro diodos LED de alta intensidad.
- Destellador modelo DES10 controlado por micro-procesador, con 256 ritmos seleccionables, fotocélula de encendido y con regulador de carga solar incorporado.
- Espantapájaros integrado.
- Brida con junta tórica de estanqueidad.
- Dispone de cuatro módulos fotovoltaicos dispuestos entorno a la base de la baliza.
- Batería estanca de electrolito absorbido (AGM-Absorbed Glass Mat) dentro de la base de la linterna, totalmente libre de mantenimiento.
- Regulación de carga de la batería que optimiza la vida de la misma.
- Cierre mediante tornillos de acero inoxidable.
- Programación a distancia por infrarrojos.
- Conector para carga de batería y programación.

Opciones

- Sincronizador SYNC-GPS.
- Monitorización y telecontrol.
- Modem de comunicación GSM/GPRS.
- Cable de comunicación DES-COM / Software de programación ProDES.
- Posibilidad de programación del ritmo de destello y funciones básicas mediante mando universal IR.
- Disponible versión XL con:
  - 4 paneles solares de 10 W
  - 1 batería de 26 Ah / 12 V
  - Hasta tres coronas de LED.

## Especificaciones técnicas

- Alcance luminoso nominal hasta 7 m.n. ( $T = 0,74$ ).
- Lente de prismas verticales de 120 mm de diámetro, estabilizada contra rayos ultravioleta.
- Lentes interiores condensadoras de alta precisión para cada diodo LED (máximo 8 ud.).
- Divergencia vertical al 50% de intensidad pico:  $10^\circ$
- Especialmente recomendada en balizamiento de canales, muelles, obstáculos, estructuras, piscifactorías...
- Muy adecuada para boyas debido a su gran divergencia vertical.
- Buena resistencia a impactos.
- Base de montaje para tres o cuatro pernos distribuidos regularmente en una circunferencia de 200 mm de diámetro.
- Colores disponibles: blanco, rojo, verde y ámbar.
- Color azul disponible bajo pedido.
- Batería estanca, totalmente libre de mantenimiento de 12 V / 12 Ah  $C_{20}$
- Cuatro módulos fotovoltaicos de 36 células de silicio y 12 V / 5 W cada uno, en posición vertical.
- Sistema de desconexión para almacenaje y transporte.
- Programación remota por infrarrojos.
- Grado de protección del sistema luminoso y de control: IP-67.
- Compatibilidad electromagnética **CE**
- Peso neto: 12,8 kg  
22,5 kg (Versión XL)
- Embalaje: 50 x 50 x 60 cm (0,15 m<sup>3</sup>) 14 kg  
45 x 45 x 87 cm (0,176 m<sup>3</sup>) 23,5 kg (Versión XL)



Versión XL

Color	Alcance Nominal			
	1 Corona		2 Coronas	
	Io (Cd)	m.n.	Io (Cd)	m.n.
Blanco	195	6,4	390	7,6
Verde	155	6	310	7,2
Rojo	115	5,6	230	6,7
Ámbar	110	5,5	220	6,6

